

LET OP DAT U **GEEN** STOPCONTACT GEBRUIKT DAT KAN WORDEN UITGEZET DOOR BIJVOORBEELD EEN VERDEELSTEKKER OF EEN AFSTANDBEDIENING.

Gebruiksaanwijzing per 1 Januari 2014

## 1. Gebruik en toepassingen

Het Seniorenalarm belt naar vaste en mobiele telefoonnummers op het moment dat u snel hulp van buitenaf nodig heeft, u kiest zelf welke nummers worden gebeld en kunt deze op elk moment ook weer wijzigen. Het Seniorenalarm bestaat uit een Hoofd-unit en een draadloze zender. Als u hulp nodig heeft drukt u de beide rode knopjes van de zender in, geheel automatisch en indien gewenst stil wordt nu gebeld naar maximaal 5 personen en/of instanties om hulp. Zodra een van de gebelde nummers opneemt zal de door u vooraf ingesproken boodschap hoorbaar zijn, bijvoorbeeld "Hulp oproep van mama, Hulp oproep van mama, Hulp oproep van mama" of bijvoorbeeld bij bedrijfsmatig gebruik "Overvalalarm juwelier van Buuren Basisweg 33 Amsterdam," Hoe korter de boodschap hoe duidelijker voor de ontvanger.

Het is ook mogelijk het systeem als beveiliging te gebruiken zonder dat een telefoonlijn aanwezig is. De hoofdunit wordt dan geplaatst bij bijvoorbeeld de portier/verpleegkundige etc. Zodra de unit wordt geactiveerd zal deze gedurende 15 seconden een alarmsignaal geven waarna actie kan worden ondernomen. Het toepassingsgebied is zeer groot. Overal waar extra veiligheid is geboden is het systeem toepasbaar.

## 2. Accessories

De alarm installatie bestaat uit een hoofdunit, een of meer draadloze zender(s) inclusief polsbandje+nekkkoord een AC adapter en een gebruiksaanwijzing.

## 3. Veiligheid

1. Schroef de hoofdunit nooit open, deze kan onder stroom staan.
2. Plaats de hoofdunit op een droge veilige plaats, niet in de zon, niet op elektrische apparaten of metalen kasten, niet in de directe nabijheid van computers. De straling van deze apparaten kan storing geven.
3. De unit werkt het best op een zo kort mogelijke afstand van de zender. De maximale afstand is afhankelijk van de omstandigheden ter plaatse.
4. De unit werkt via een standaard telefoonset. Deze dient te worden ingesteld op "Tone."
5. Test minimaal 1x per maand de werking van het seniorenalarm.

## 4. Specificatie

Hoofdunit voeding: 12V DC adapter/500mA.

Batterij: Oplaadbaar 9V. ( noodstroomvoorziening hoofdunit los bijgeleverd)

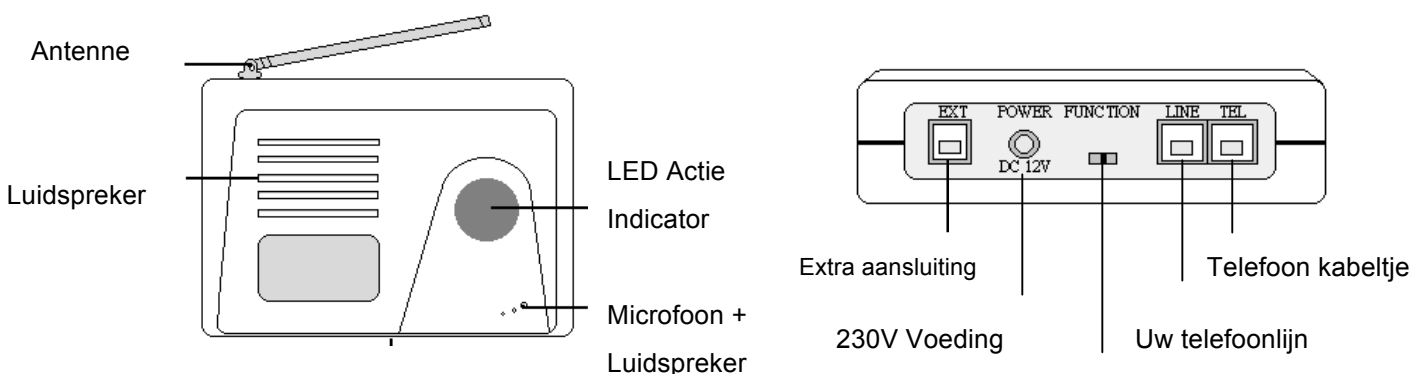
Zender: 12V batterij. Model 23AE 12 volt.( deze is al ingebouwd)

Werkingsafstand: max. 60 meter. (open veld).

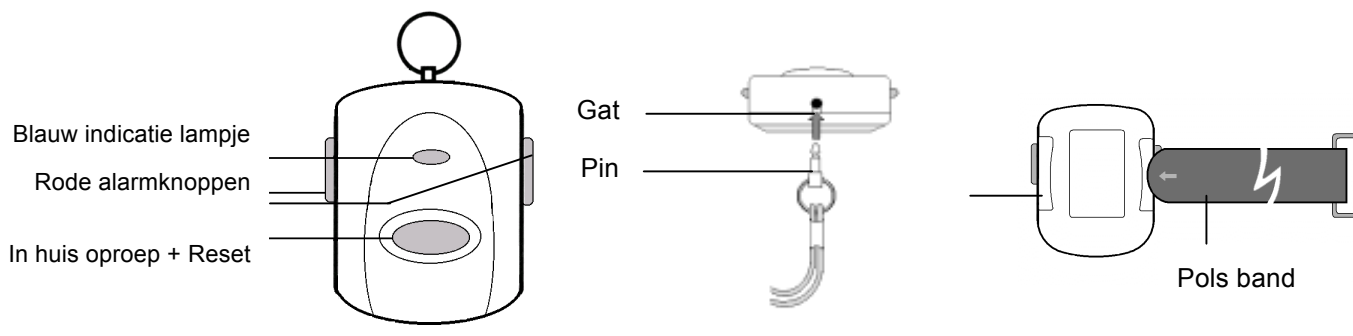
Frequentie: 433,9 MHz

## 5. Namen en Functies

### 1. Hoofdunit



### 2. Zender



## 6. Installatie voorbereiding.

### DIAGRAM OP LAATSTE PAGINA

**# De telefoonlijn is gekoppeld aan een vast toestel of aan een console van een handsfree toestel.**

**Maak een verbinding tussen de hoofdunit en uw telefoonlijn.**

\*\* hiervoor gebruikt u uw bestaande telefoonlijn;

\*\* u dient uw telefoonlijn los te koppelen van uw vaste telefoontoestel (of console bij een los toestel) en vervolgens te stoppen in de "LINE" ingang aan de achterzijde van de hoofdunit.

**# maak een verbinding tussen de hoofdunit en uw vaste telefoontoestel (of console bij een los toestel)**

\*\* gebruik de meegeleverde telefoondraad;

\*\* verbind de "TEL" ingang van de hoofdunit met uw vaste telefoontoestel (of console bij een los toestel)

**# Steek de adapter in een stopcontact en steek de verbindingsplug in het "powercontact" achter in de hoofdunit.**

**# Het Seniorenalarm is nu aangesloten en klaar om te worden geprogrammeerd.**

\*\* zet de schakelaar aan de achterzijde op SET (dit is de programmeerstand)

\*\* na het programmeren zet u de schakelaar op "Mute" of op "Alarm"

## 7. Procedure instellen en/of wijzigen telefoonnummers en alarmtekst

Zet de keuze schakelaar in de **SET stand**, er verschijnt een rood stipje in de hoofdunit. Neem de hoorn van de haak, druk nu op de \*toets. Er moet nu een P verschijnen in de rode display van het Seniorenalarm. Het toestel is correct aangesloten. Bij hands-free toestellen zijn er 2 mogelijkheden: 1. De groene toets indrukken en daarna de \*toets indrukken of 2 de \*toets indrukken en dan de groene toets indrukken. Er moet nu een P verschijnen in de rode display van het Seniorenalarm. Het toestel is correct aangesloten. U kunt nu de tel.nrs. + tekst programmeren of wijzigen, zie de tekst hieronder.

### Programmeren en/of wijzigen van de telefoonnummers:



**Dus: sterretje intoetsen ( U ziet de letter P in de rode display), dan 1 intoetsen ( U ziet de letter 1 in de rode display), dan telefoonnummer intoetsen van degene die u wenst te waarschuwen, en afsluiten met een hekje. Dit moet vlot worden gedaan ! Het mag echter niet razend snel.**

Voorbeeld: Als het eerste nummer 020-3265432 is dan gaat u als volgt te werk:

**Sterretje intoetsen : hierna 1 intoetsen : hierna 1<sup>e</sup> telefoonnummer intoetsen: hierna hekje intoetsen (1<sup>e</sup> nummer is nu ingesteld)**

**Ga verder met:**

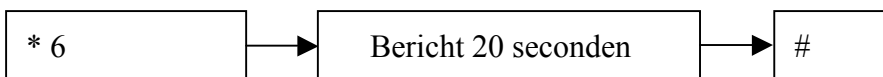
**Sterretje intoetsen : hierna 2 intoetsen : hierna 2<sup>e</sup> telefoonnummer intoetsen: hierna hekje intoetsen (2<sup>e</sup> nummer is nu ingesteld)**

**Ga nu (eventueel) verder met de nrs. 3-4-5- U kunt dus maximaal 5 telefoonnummers programmeren.**

Tijdens het intoetsen van de nummers verschijnen deze op de hoofdunit in de rode alarmknop, toets de nummers langzaam achter elkaar in, zo kunt u controleren of de juiste nummers zijn ingetoetst.

**Een nummer verwijderen en geen nieuw nummer programmeren bijv. nr 5 gaat als volgt: \* 5 #**

## 8. Procedure instellen en wijzigen tekst



**Sterretje intoetsen - 6 intoetsen – u hoort nu een signaal. Zodra dit stopt spreekt u de tekst in en sluit af met een hekje #. De maximale opnametijd is 20 seconden. (spreken in de telefoonhoorn)**

U kunt de ingesproken tekst controleren door **sterretje** in te toetsen en daarna **7**, de tekst is nu te beluisteren door de telefoon.

Plaats nu de functieschakelaar in de stand **ALARM of MUTE. Wat is het verschil?**

**ALARM:** Als u de rode knopjes van de zender indrukt gaat er eerst 10 seconden een luid alarm af. Hierna worden de ingestelde telefoonnummers gebeld.

**MUTE:** Als u de rode knopjes van de zender indrukt worden direct de ingestelde telefoonnummers gebeld.

**Het alarmsysteem is nu klaar voor gebruik, een rood ledje licht op en draait rond in de hoofdunit.**

## 9. Oproep voor in huis en oproep via de telefoon.

### 1. Een oproep voor in uw huis, als u iemand in uw huis wilt oproepen.

Houd de gele knop **2 seconden** ingedrukt.

U hoort nu een luid signaal, er wordt niet gebeld, degene die in uw huis is hoort het geluid en komt naar u toe.

### 2. Een automatische oproep via de telefoon .

Indien u hulp nodig heeft druk dan beide rode knopjes **2 seconden** in, de geprogrammeerde telefoonnummers worden nu gebeld.

### 3. Stoppen telefoonalarm.

Als u een noodoproep wilt stoppen drukt u op de rode knop van de ontvanger, indien u enkele meters van de ontvanger bent verwijderd kunt u het alarm ook stoppen met de gele knop van de zender.

4. Naast privé gebruik wordt het alarm ook als beveiligingssysteem ingezet bij o.a. banken, CBR, procesindustrie, kinderdagverblijven en verpleeg- en verzorgingshuizen.

## 10. Testen en vervangen van de batterij in de waterdichte zender en bereik van de zender.

De waterdichte zender heeft een 12-volt batterij type 23 A, met een levensduur van 1 jaar. Om de batterij te testen drukt u de gele toets in op de zender. Als het oproepsignaal hoorbaar is dan is de batterij nog goed. Is dit niet hoorbaar, vervang dan de batterij.

**Is het bereik van de zender (te) klein?** Mogelijk staat er een computer met teveel straling in dezelfde ruimte als de ontvanger van het seniorenalarm. Plaats een van de twee in een andere ruimte.

Een hands-free telefoon geeft veel straling. Plaats deze daarom nooit direct naast de ontvanger van het seniorenalarm.

**Belangrijk:** Controleer regelmatig de werking van het apparaat om er zeker van te zijn dat het werkt.

Vervang elk jaar de batterij van de zender. Gebruik alleen een nieuwe batterij.

( 1 ) Gebruik een zogenaamde Phillips schroevendraaier om de vier schroeven te verwijderen uit de zender. Open nu de zender.

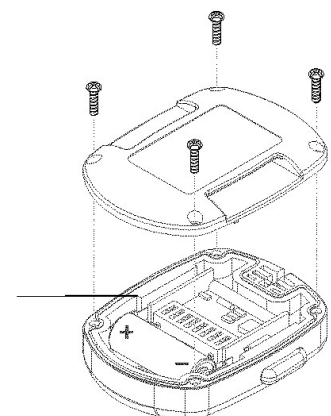
( 2 ) Verwijder de oude batterij.

( 3 ) Plaats een nieuwe batterij.

( 4 ) Schroef de zender dicht.

(Zie diagram)

Batterij in de zender  
Model 23AE-12Volt



## **Nieuw: 1. De spreek en luisterverbinding**

### **Instellen van de spreek- en luisterverbinding.**

Zet de schakelaar aan de achterzijde van de hoofdunit in de stand **SET**. Deze geeft nu een signaal. Er verschijnt een rood stipje in de hoofdunit.

Neem de hoorn van uw telefoon en voer onderstaande programmeerprocedure uit.

Programmeren :



**Dus: sterretje intoetsen (U ziet de letter P in de rode display), dan 9 intoetsen (U ziet de letter 9 in de rode display), dan bijvoorbeeld de 2 intoetsen en afsluiten met een hekje. U heeft nu de spreek- en luisterverbinding ingesteld op 2 minuten d.w.z. dat u maximaal 2 minuten kunt communiceren met de hulpverlener.**

*Indien na het indrukken van het \* u geen P ziet verschijnen in de rode display is een van de instellingen niet in orde of maakt u gebruik van een ongeschikt toestel om te programmeren*

Hands-free toestellen geven soms problemen met programmeren gebruik in dat geval een ouderwetstoestel met z.g. vaste draad en druktoetsen. Dit type doet het altijd. Na het programmeren kan elk toestel op het seniorenalarm worden aangesloten.

**Zet de keuzeschakelaar tenslotte weer in de stand alarm of mute.**

### **Hoe werkt het Seniorenalarm?**

De hulpvrager activeert het alarm. De hulpverlener neemt uw telefoon op en hoort de ingesproken boodschap. Hierna hoort deze 10 x een z.g. beepje/piepje. Druk tijdens deze piepjes op de \* toets van uw toestel hiermee zet u de luidspreker en de microfoon van het alarm open en kunt u communiceren met de hulpvrager.

#### **De ingesproken boodschap:**

De beste boodschap is de kortste boodschap, probeer 3 x de boodschap te programmeren in de 20 seconden die hiervoor zijn. Na activering van het alarm wordt de tekst **2x afgespeeld**.

#### **VOORBEELDTEKST:**

***Noodoproep mama – Noodoproep mama-Noodoproep mama.***

Meer informatie heeft de ontvanger niet nodig. Deze weet immers dat er gebeld kan worden.

Door de boodschap kort te houden en te herhalen is deze duidelijker voor de ontvanger.

De ingesproken tekst wordt automatisch 2x afgespeeld.

## **Nieuw: 2. automatisch opladen van de backup batterij in de hoofdunit.**

De hoofdunit zorgt ervoor dat de 9 volt back-up batterij automatisch wordt bijgeladen.

**Let op** dat hier altijd een z.g. recharge ofwel oplaadbare batterij in gaat. Het is verboden hier een z.g. gewone of niet oplaadbare batterij te plaatsen.

De batterij zorgt ervoor dat in geval van een stroomstoring het alarm via de telefoon tot een maximum van 3 uren actief blijft.

## SAMENVATTING PROGRAMMEREN OF WIJZIGEN:

- \*1 Programmeren 1<sup>o</sup> telefoonnummer / afsluiten met #
- \*2 Programmeren 2<sup>o</sup> telefoonnummer / afsluiten met #
- \*3 Programmeren 3<sup>o</sup> telefoonnummer / afsluiten met #
- \*4 Programmeren 4<sup>o</sup> telefoonnummer / afsluiten met #
- \*5 Programmeren 5<sup>o</sup> telefoonnummer / afsluiten met #
- \*6 Programmeren alarmoproep / afsluiten met #
- \*7 Controleren van de alarmoproep
- \*9 Instellen tijd spreek+luister verbinding /afsluiten met #
- \*0 Controleren ingestelde telefoonnummers

## DE INGESPROKEN BOODSCHAP:

Deze wordt 2 x afgespeeld. Waarom 2x ? Zodra het alarm wordt geactiveerd wordt de boodschap afgespeeld. Als de hulpverlener niet direct de telefoon op kan nemen hoort deze maar de helft van de boodschap. Vandaar 2x. De ervaring leert dat het voor de ontvanger van de boodschap het beste werkt als de boodschap kort is en meerdere malen wordt herhaald.

## DE WERKING IN DE PRAKTIJK:

U activeert het alarm d.m.v. het gelijktijdig indrukken van de 2 rode knopjes op de zender.

Het eerste 1<sup>e</sup> nummer wordt nu gebeld (2X). Hierna worden vervolgens alle andere ingestelde nummers gebeld (2X).

Heeft niemand opgenomen dan wordt deze cyclus nog een keer herhaald. Daarna stopt het systeem.

Als gebeld wordt naar een vast toestel en de hulpverlener heeft de oproep gehoord dan kan deze voordat de hoorn wordt neerlegd de # toets indrukken. Er wordt dan geen 2<sup>e</sup> keer gebeld. Dit gaat soms niet met mobiele telefoons.

Het alarm gaat hierna door met bellen naar de volgende nummers. Dit is noodzakelijk omdat de hulpvrager in nood (kan) verkeren en niet het risico mag lopen dat de hulpverlener niet bij de hulpvrager aankomt door autopech o.i.d. De hulpvrager kan zelf het alarm uitschakelen indien deze dit nodig acht. Dit kan door de gele knop enkele malen in te drukken.

## Installation Diagram

